

中國文化大學 102 學年度暑假轉學招生考試

系組：機械工程學系三年級

日期節次：7 月 25 日第 2 節 10:50-12:10

科目：材料力學

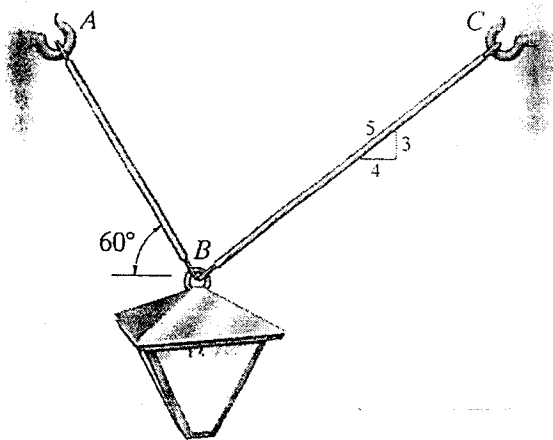
1. 名詞解釋(15%)

(1) Poisson's ratio

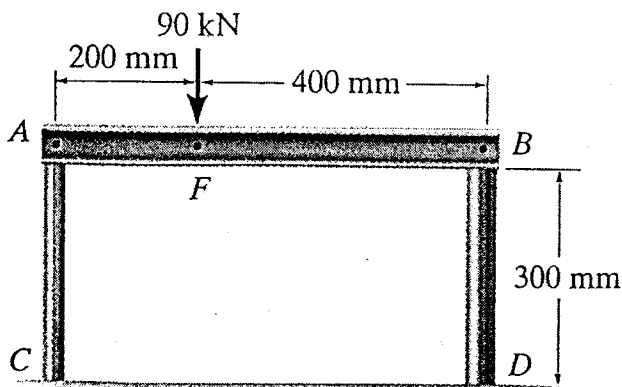
(2) Stress

(3) Strain

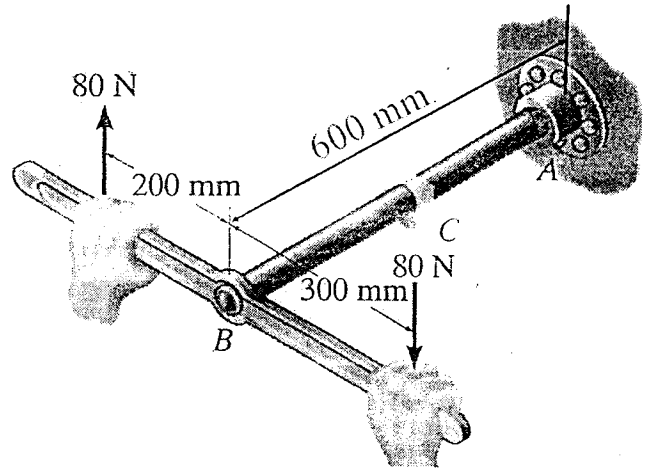
2. 100 kg 之燈具由兩圓桿件 AB 及 BC 支撐，若 AB 圓桿直徑 12 mm 而 BC 圓桿直徑 10 mm，求 AB 及 BC 桿件之平均正向應力。(20%)



3. 一剛性梁 AB 放置於兩短柱上，其中 AC 支柱為鋼材(楊氏係數 $E=200\text{Gpa}$)直徑為 20 mm，BD 支柱為鋁材(楊氏係數 $E=70\text{Gpa}$)直徑為 40 mm，若垂直載重 90 kN 作用於 AB 梁之 F 點上，分別求 A、B 及 F 點之位移。(25%)



4. 鑄鐵($G=40\text{GPa}$)中空管內徑 80 mm、外徑 100 mm 固定於支撐 A 處，若在 B 處以一剛性扭矩扳手施加一扭矩，當施加 80 N 於扳手時，求在 A 處中空管內、外表面的剪應力及 B 處的扭角。(20%)



5. 簡支梁(長 1200 mm、寬 10 mm、厚 20 mm)受到集中力 120 N 施力於 B 點，繪出簡支梁的自由體圖，求梁內絕對最大彎曲應力。(20%)

