

中國文化大學 102 學年度暑假轉學招生考試

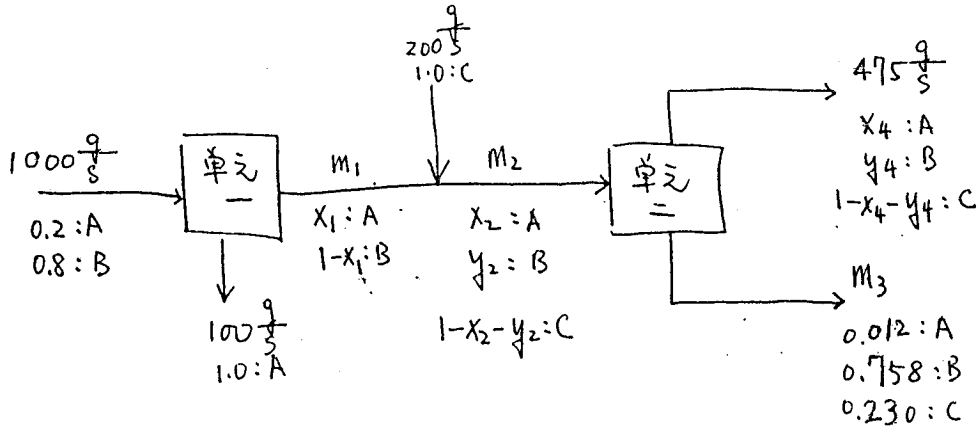
系組：化學工程與材料工程學系三年級

日期節次：7 月 25 日第 2 節 10:50-12:10

科目：質能均衡

Problem 1: (25%)

下圖為一標示的穩態-雙單元程序的流程圖。

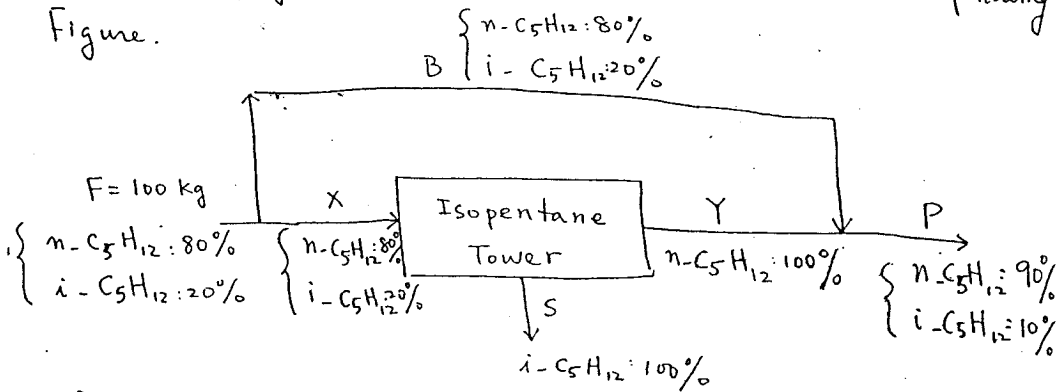


請寫出各次系統物質均衡方程式的順序，並計算 $M_1, X_1,$

$M_2, X_2, Y_2, M_3, X_4, Y_4$ 等數值。

Problem 2: (25%)

In the feed stock preparation section of a plant manufacturing natural gasoline. As shown in the following figure.



What is the quantity of the stream, B (in kg) is bypass the isopentane tower?

Problem 3: (25%)

A well mixed tank has a maximum capacity of 100 gal and it is initially half full. The ^{volumetric} flow rate of water

本試題採
雙面印刷

第 1 頁共 2 頁

中國文化大學 102 學年度暑假轉學招生考試

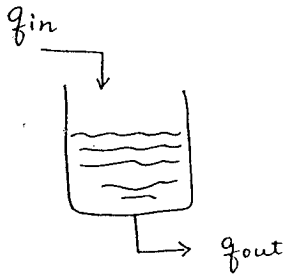
系組：化學工程與材料工程學系三年級

日期節次：7 月 25 日第 2 節 10:50-12:10

科目：質能均衡

into the tank q_{in} is constant. The volumetric flow rate of water out. is proportional to the total volume of the water in the tank and q_{out} can be expressed as,

$$q_{out} = kV$$



Volume of tank = 100 gal

Initial Amount of H₂O = 50 gal $q_{in} = 2 \text{ gal/min}$ $k = 0.1 \text{ min}^{-1}$

- (A) Decide whether the amount of water in the tank increases, decreases or remains the same?
- (B) If it increases, how much time (min) is required to fill the tank to 60 gal. If it decreases, how much time (min) is required to decrease the water in the tank to 40 gal?

Problem 4: (25%)

雷諾數 (Reynolds number) 為一無因次群。當流體在一管中流動時，其定義如下：

$$Re = D u \rho / \mu$$

其中 D 是管之直徑， u 是流體速度， μ 是流體黏滯度。當流體之雷諾

數小於 2100 時，稱為層流 (laminar flow)，即表示流體分層平滑流動；當雷諾數大於 2100 時，稱為紊流 (turbulent flow)，流體有激烈擾動之特性。

液態 MEK (methyl ethyl ketone) 流經一圓管，其直徑為 2.067 in.，平均流速為 0.48 ft/s。在 20°C 時，MEK 之密度為 0.805 g/cm³，黏滯度為 0.43 cP [1 cP = 1.00 × 10⁻³ kg/(m · s)]。

where: 1 m = 3.2808 ft = 100 cm = 39.37 in

$$1 \text{ kg} = 1000 \text{ g}$$

請計算雷諾數。

本試題探
双面印刷

第 2 頁 共 2 頁