

中國文化大學 101 學年度暑假轉學招生考試

系組：紡織工程學系二年級

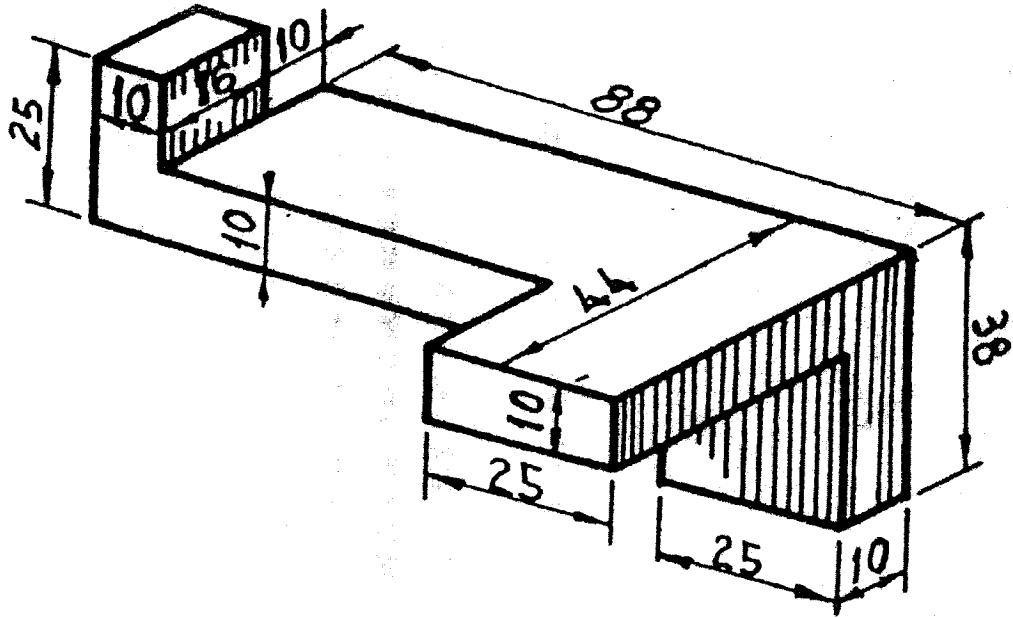
日期節次：7月25日第1節 09:00-10:20

科目：工程圖學

U-1-1

1. 繪三視圖並標示尺寸 (50%)

① 底座



2. 將下表實測數據繪成曲線圖 (50%)

表 布不同混紡比時強力與伸率 5 次測試值

布種類 混紡比率	聚酯纖維/棉				聚酯纖維/嫘縈			
	65/35	50/50	30/70	15/85	65/35	60/40	50/50	40/60
強力(kgf) 5 次測試值	82	72	55	44	66	50	33	31
	80	73	53	42	69	57	32	29
	84	70	50	41	66	54	33	27
	78	71	50	36	65	55	26	25
	76	69	52	37	67	54	26	23
伸率 (%) 5 次測試值	10	10	8	8	15	15	11	10
	12	10	10	9	14	12	12	11
	11	9	10	7	12	11	12	11
	10	9	8	9	14	12	10	10
	10	9	9	8	14	13	10	9